



**DEKA**  
Vinç Sistemleri

Hareket Halindeki Güç

# GENEL KATALOG

GENERAL CATALOG



[www.dekavinc.com](http://www.dekavinc.com)

[www.dekacrane.com](http://www.dekacrane.com)



# REFERANSLAR

## REFERENCES



# HAKKIMIZDA

## ABOUT US

Denizli merkezli, Deka Vinç, vinç sistemleri, kaldırma makineleri ve ekipmanları alanında hizmet vermek üzere faaliyete geçti. Deka Vinç, sektöre çeşitlilik kazandırmak amacıyla geniş ürün yelpazesi sunuyor.

Firma, vinç sistemleri kategorisinde çift kiriş vinç, tek kiriş vinç, portal vinç, pergel vinç ve konsol vinç çeşitlerini müşterilerine sunuyor. Kaldırma makineleri alanında ise halatlı ve zincirli kaldırma makineleri seçenekleri bulunuyor.

Ayrıca, vinç ekipmanları ve yedek parça konusunda da geniş bir ürün yelpazesi sunan Deka Vinç, sektörün ihtiyaçlarına hızlı ve güvenilir çözümler sunmayı hedefliyor.

Deka Vinç'in kurucularından İlker Görmez, yaptığı açıklamada şunları belirtti: "Deka Vinç olarak, sektördeki boşluğu doldurmak ve müşterilere çeşitlilik sunmak için yola çıktık. Kaliteli ürünler ve müşteri memnuniyeti bizim önceliğimiz. Denizli'den tüm Türkiye'ye hizmet vermekten gurur duyacağız."

Deka Vinç, sektöre yeni bir soluk getirmek amacıyla, kaliteli ürünleri ve müşteri odaklı yaklaşımıyla dikkat çekiyor. Sektördeki yenilikleri yakından takip eden firma, müşterilere en iyi çözümleri sunmayı amaçlıyor.

Deka Vinç, based in Denizli, has launched operations to provide services in crane systems, lifting machines, and equipment. To bring diversity to the industry, Deka Vinç offers a wide range of products.

The company offers a variety of crane systems, including double girder cranes, single girder cranes, gantry cranes, jib cranes, and cantilever cranes. In the field of lifting machines, they provide both wire rope and chain hoist options.

Additionally, Deka Vinç offers a broad range of crane equipment and spare parts, aiming to provide quick and reliable solutions to meet the industry's needs.

Ilker Gormez, one of the founders of Deka Vinç, stated, "We set out to fill the gap in the industry and offer variety to our customers. Quality products and customer satisfaction are our priorities. We are proud to serve all of Turkey from Denizli."

Deka Vinç stands out with its quality products and customer-oriented approach, aiming to bring a new breath to the industry. The company closely follows industry innovations to provide the best solutions to its customers.





# Hareket Halindeki Güç."

## İÇİNDEKİLER INDEX

### Standart Vinçler 06

Çift Kiriş Gezer Köprülü Tavan Vinci  
Tek Kiriş Gezer Köprülü Tavan Vinci  
Elektrikli Kaldırma Makinesi

### Portal Vinçler 14

Çift Giriş Portal Vinç

### Pergel Vinçler 16

### Konsol Vinçler 18

### Başlık Sistemleri 20

### Sertifikalar 22

### Referanslar 24

### Standart Crane

Double girder overhead crane  
Single girder overhead crane  
Electric Hoist

### Gantry Crane

Double Girder Gantry Crane

### Jib Crane

### Console Crane

### Endcarriage System

### Certificates

### References

## Çift Kiriş Gezer Köprülü Tavan Vinci | Double Girder Overhead Crane



Deka Vinç Çift Kiriş Gezer Köprülü Vinçler; DIN normlarına, FEM standartlarına uygun ve buna bağlı olarak konstrüksiyon kısmında asgari 1/1000 oranında hesaplanan sehimle 1000 Kg'dan 200.000 Kg'a kadar üretilmektedir. Çift hareket sabiti ile kutup değiştiricili ve İnvertörlü (Hız kontrollü) olarak imal edilen ürünler de detay ve alternatif özetleri;

- Kaldırma indirme, yürütme sınır siviç
- Bakım onarım platformu
- Makinadan sarkan bağımsız kumanda veya Uzaktan Kumanda tercihli kumanda
- Ana Enerji hattı tercihe ve ortama göre "IPN", "KORNİŞ", "KAPALI BARA", "AÇIK BARA"
- Köprü Üzeri Enerji Hattı tercihe ve ortama göre "IPN", "KORNİŞ", "KAPALI BARA", "AÇIK BARA"
- Çarpışma önleyici Sensör
- Sesli Işıklı İkaz
- Slipping uygulaması
- Göstergeli ve göstergesiz Aşırı Yük uygulaması
- Senkron sistemler...

**Tasarım Standartı: FEM DIN**  
**Kaldırma Kapasitesi: 1t - 250t**  
**Aks Aralığı: >5,5m**  
**Çalışma Sınıfı: Based on Fem**  
**Çalışma Sıcaklığı: -10-50 °C**

Avantajları: En uyumlu konfigürasyona göre şekillendirilmiş üst düzey tasarım, Schneider malzemeli Elektrik Panosu , YILMAZ ve PGR marka redüktörler, Halat ve diğer tüm parçalar CE kalite standardındadır.



Deka Double Girder Overhead Cranes; are produced in accordance with DIN norms, FEM standards and with a deflection rate at most 1/1000 ratio in the construction part. Cranes are produced from 1.000 Kg to 250.000 Kg Manufactured by dual(forward-backward) movement with polar change and Speed controlled product details and alternatives;

- Hoisting, Lowering, Moving, Limit switch
- Maintenance Platform
- Independent control hanging from the trolley or Remote Control preferred control
- Main power source "IPN", "Cornice", "Closed Busbar", "Open Busbar" based on preference and environment
- On-Bridge power source "IPN", "Cornice", "Closed Busbar", "Open Busbar" based on preference and environment
- Collision avoidance Sensor
- Aural and Flashing Warning
- Slipping Application
- Over load warning application with indicative or non-indicative
- Synchronice systems...

**Design Standart: FEM DIN**  
**Lifting capacity: 1t - 250t**  
**Span: >5,5m**  
**Operation class : Based on Fem**  
**Ambient temperature: -10-50 °C**

Advantage: The best design with best configuration, Schneider products are used in electric panel , YILMAZ reducers are chosen, ropes and all other parts are acquired from CE certificated producers.



# Tek Kiriş Gezer Köprülü Tavan Vinci | Single Girder Overhead Crane



Deka Monoray Gezer Köprülü Vinç' ler ; DIN normlarına , FEM standartlarına uygun üretilmektedir. Çift hareket sabiti ile, kutup değiştiricili ve İvertörlü (Hız kontrollü) olarak imal edilen ürünler de detay ve alternatif özetleri;

- Makinadan sarkan bağımsız kumanda veya Uzaktan Kumanda tercihli kumanda
- Ana Enerji hattı tercihe ve ortama göre "IPN", KORNİŞ", "KAPALI BARA", "AÇIK BARA"
- Köprü Üzeri Enerji Hattı tercihe ve ortama göre "IPN", KORNİŞ", "KAPALI BARA", "AÇIK BARA"
- Çarpışma önleyici Sensör
- Sesli Işıklı İkaz
- Slipring uygulaması
- Göstergeli ve göstergesiz Aşırı Yük uygulaması
- Senkron sistemler...

**Tasarım Standartı: FEM DIN**  
**Kaldırma Kapasitesi: 0,5t - 10t**  
**Aks Aralığı: >5,5m**  
**Çalışma Sınıfı: Based on Fem**  
**Çalışma Sıcaklığı: -10-50 °C**

Avantajları: En uyumlu konfigürasyona göre şekillendirilmiş üst düzey tasarım, Schneider malzemeli Elektrik Panosu , YILMAZ ve PGR marka redüktörler, Halat ve diğer tüm parçalar CE kalite standardındadır.



Deka Monorail Overhead Travelling Cranes are produces in accordance with DIN Norms and FEM Standarts. Manufactured by dual(forward-backward) movement with polar change and Speed controlled product details and alternatives;

- Maintenance Platform
- Independent control hanging from the trolley or Remote Control preferred control
- Main power source "IPN", "Cornice", "Closed Busbar", "Open Busbar" based on preference and environment
- On-Bridge power source "IPN", "Cornice", "Closed Busbar", "Open Busbar" based on preference and environment
- Collision avoidance Sensor
- Aural and Flashing Warning
- Slipring Application
- Over load warning application with indicative or non-indicative
- Synchronice systems....

**Design standart: FEM DIN**  
**Lifting capacity: 0,5t - 10t**  
**Span: >5m**  
**Operation class: Based on Fem**  
**Ambient temperature: -10-50 °C**

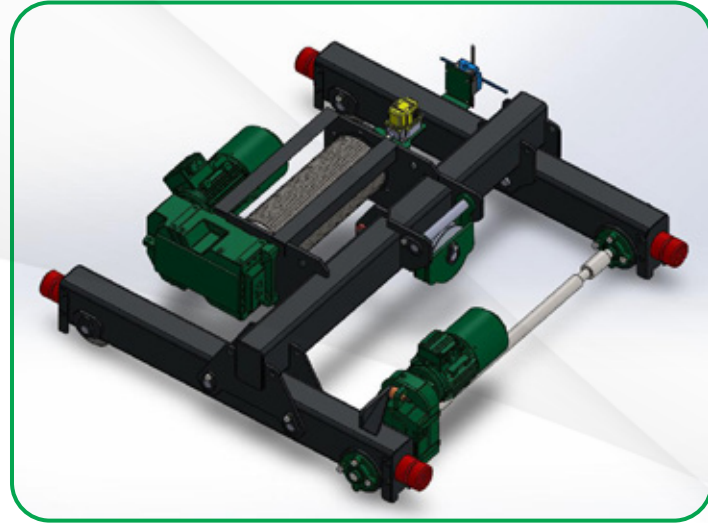
Advantage: The best design with best configuration, Schneider products are used in electric panel , YILMAZ reducers are chosen, ropes and all other parts are acquired from CE certificated producers.



# Elektrikli Kaldırma Makinesi | Electric Hoist

Deka Çift Kiriş Halatlı Kaldırma Makineleri;

- 1000Kg ila 50.000Kg kaldırma indirme standart ( 50.000Kg ve üstü özel dizayn)
- Elektronik frenleme
- Çift hız
- İnvörtör (Hız Kontrol) kontrollü
- Elektronik hız
- Maksimum tambur çapı ile daha fazla halat sarımı
- PTC, termik, faz koruma sıralama Röle
- Kanca Limit ve Elektro-Mekanik Aşırı Yük Koruma ile maksimum Güvenlik
- Önceden ayarlanabilir aşağı, yukarı kanca limit
- Makine yürütme tahrik tekerli
- 50Db altında sessiz çalışma temel standartlarda üretilmektedirler.

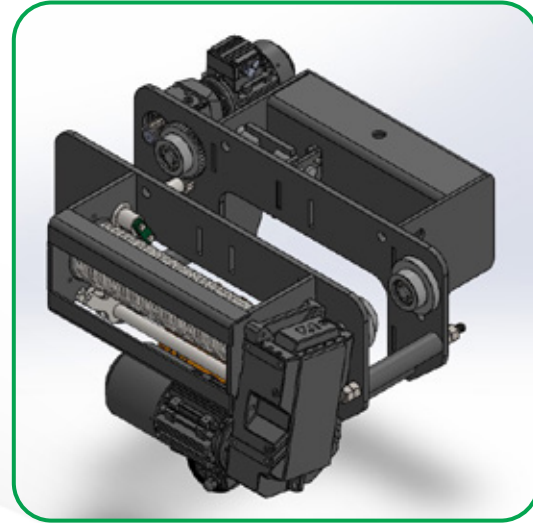


Deka Double Girder and Monorail Wire Rope hoists offer;

- Standard lifting capacity between 1 ton - 50 tons (special design products are manufactured over 50 tons based on customer's specific specifications)
- Electromagnetic Braking System
- Double Speed
- Inverter (Speed Drive) control
- Electronic Speed
- Additional Rope Reeving with maximum drum diameter
- PTC, termic and phase protection with Relay
- Additional Safety with Hook limit and Electro-Mechanical Overload protection
- Preset hook limit specific to customer Hall Height
- Hoist Cross Travel with Shaft Driven Wheel
- <50Db quite operating

**Tasarım Standartı: FEM DIN**  
**Kaldırma Kapasitesi: 1t - 50t**  
**Çalışma Sınıfı: Based on Fem**  
**Çalışma Sıcaklığı: -10-50 °C**

Avantajları: En uyumlu konfigürasyona göre şekillendirilmiş üst düzey tasarım, Schneider malzemeli Elektrik Panosu, YILMAZ ve PGR marka redüktörler, Halat ve diğer tüm parçalar CE kalite standardındadır.



**Design standart: FEM DIN**  
**Lifting capacity: 1t - 50t**  
**Span: >5,5m**  
**Operation class: Based on Fem**  
**Ambient temperature: -10-50 °C**

Advantage: The best design with best configuration, Schneider products are used in electric panel, YILMAZ and PGR reducers are chosen, ropes and all other parts are acquired from CE certificated producers.

## Motor ve Redüktör

1

- IEC Standartlarında motor ve ISO, DIN ve NIEMANN standartlarında redüktörler kullanılır.
- Sessiz Çalışma, Yüksek kalite Rulman ve Sızdırmazlık
- Dişliler, dövme ve 21NiCrMo2 sementasyon çeliğinden imal edilmiştir.

## Tambur

2

- St52 çelik dikışsız çekme boru
- CNC torna tezgahlarda hassas işleme
- Tambur içi tahrik dişlisine ısıtılma işlemi uygulanmasıyla beraber sınırsız ömür

## Limit Switçleri

3

- Kaldırma ve Araba yürütme için sınır noktalarına gelindiğinde otomatik olarak duruş sağlar.
- Araba Yürütme için iki aşamalı koruma
- IP65 koruma sınıfı
- İstenilen noktada ayarlanma özelliği

## Araba Yürütme Grubu

4

- Araba grubunun karkası çelik çekme profilden ve ST52/ST44/ST37 sac plakalarından imal edilir.
- GGG70 Sfero Döküm / C1050 / C4140 Tekerler
- Göbekten Tahrik sistemi ile sessiz çalışma
- Mafsal sistemi sayesinde; köprü üzerinde oluşabilecek lokal çökmelerde mafsal sistemi devreye girerek araba grubunun askıda kalması önlenir. Hem çalışan güvenliği hem de yük güvenliği sağlanır.

## Kanca

5

- DIN 15401 / 15402'e göre tasarım
- Dövme çelik kanca gagası
- Emniyet mandalı

## Aşırı Yük Koruma

6

- Yüksek Hassasiyetli yük kontrolü
- Talebe göre göstergeli sistem
- Sınırlandırılabilir kapasite seçeneği

## Fren

7

- Negatif yay baskılı Elektromanyetik fren
- Uzun ömür ve ayarlanabilir tork
- 1.000.000 minimum tetiklenme
- Uzun çalışma periyodu, düşük bakım masrafı

## Elektrik Panosu

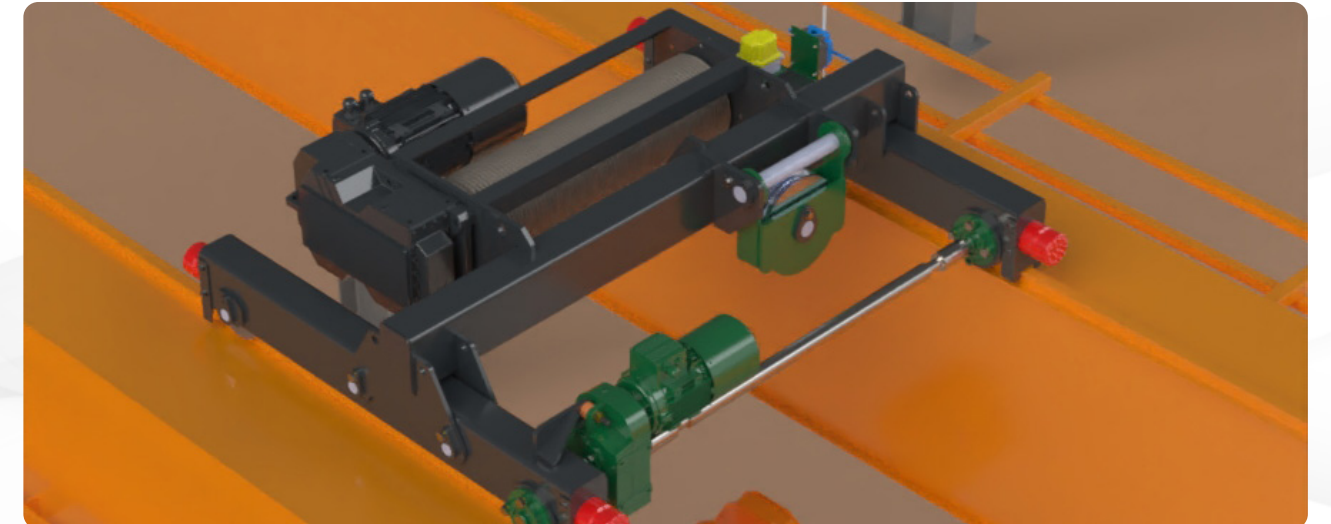
8

- IP65 koruma sınıfı
- Kaldırma ve Araba Yürütme için İnvörtör kontrolü
- Yumuşak duruş ve kalkış
- Yüksek kaliteli Elektrik şalt malzemesi
- Plc uygulama seçenekleri
- Tüm hareketlere uygulanan invörtörler ile vinç dişlileri ve mekanik aksamları için uzun ömür sağlanır.

## Halat Kılavuzu

9

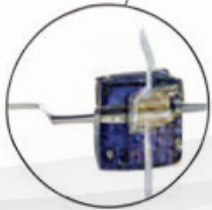
- Yay baskısı ile halat bollenmasını engelleme
- Uzun halat ömrü
- GGG60 Döküm
- Operatör kaynaklı oluşabilecek ve hatta çok ciddi yaralanmalara sebep olabilecek iş kazalarının önüne geçme
- Halatların üzerine yay ile yapılan baskı sayesinde operatör kancayı boşa çıkartsa dahi halat gevşemez ve yivden dışarı çıkmaz. Bu sayede oluşabilecek iş kazalarının önüne geçilir.



**Pendat Kablo**  
Pendant Controller



**T Siviç**  
T Switch



**C Komiş Hattı**  
C Comiche Line



**Ağır Hizmet C Komiş**  
Heavy Duty C-Comiche



**Çarpışma Önleyici Tampon**  
Anti Collision Bumper



**Köprü Elektrik Panosu**  
Long Travel Electric Panel



**Uzaktan Kumanda**  
Wireless Radio Remote Controller



**Kaldırma Elektrik Panosu**  
Hoist Electric Panel



**Bara**  
Busbar



**Kapalı Bara**  
Insulated Busbar



**Çarpışma Sensörü**  
Anti-Collision Sensor



**Akım Alma Kollektörü**  
Current Collector





# Çift Giriş Portal Vinç | Double Girder Gantry Crane



Deka Monoray ve Çift Kiriş Portal Vinçler; DIN normlarına, FEM standartlarına uygun, tüm hareketler için sürücü kontrollü ( çift hız kademeli ), endüstriyel her türlü tesiste kullanılacak şekilde, 1.000Kg'dan 100.000Kg'a kadar üretilmektedir. Çift hareket sabiti ile, kutup değiştiricili ve İnvertörlü (Hız kontrollü) olarak imal edilen ürünler de detay ve alternatif özetleri;

- Kaldırma indirme, yürütme sınır siviç
- Bakım onarım platformu(Çift Kiriş)
- Makineden sarkan bağımsız kumanda veya Uzaktan Kumanda tercihli kumanda
- Çarpışma önleyici Sensör
- Sesli Işıklı İkaz
- Göstergeli ve göstergesiz Aşırı Yük uygulaması
- Senkron sistemler...
- Elektromanyetik Miknatıs, Konteyner Taşıyıcı gibi alternatif kaldırma aparatlarıyla da kullanılarak müşterinin ihtiyacını en iyi şekilde yerine getirecek şekilde de projelendirilebilir.

**Tasarım Standartı: FEM DIN**  
**Kaldırma Kapasitesi: 1t - 100t**  
**Aks Aralığı: >5,5m**  
**Çalışma Sınıfı: Based on Fem**  
**Çalışma Sıcaklığı: -10-50 °C**

Avantajları: En uyumlu konfigürasyona göre şekillendirilmiş üst düzey tasarım, Schneider malzemeli Elektrik Panosu , YILMAZ ve PGR marka redüktörler, Halat ve diğer tüm parçalar CE kalite standardındadır.



Deka and Double Girder Gantry Cranes are produced in accordance with DIN norms and FEM Standarts, with drive control for all movements (dual speed stage), which can be used in any industrial facility, from 1.000 kg to 100.000 kg

- Hoisting, Lowering, Moving, Limit switch
- Maintenance Platform (Double Girder)
- Independent control hanging from the trolley or Remote Control preferred control
- Collusion avoidance Sensor
- Aural and Flashing Warning
- Over load warning application with indicative or non-indicative
- Synchronise systems....
- Mainly made up of bridge trolley, Crane travelling mechanism and electric system.
- All the procedure is finished in the operating room.
- Applies to the open warehouse or rail along for general handling and lifting work.
- Also can be equipped with other lifting devices like grab or container spreader or etc.for special work



**Design standart: FEM DIN**  
**Lifting capacity: 1t - 100t**  
**Span: >5,5m**  
**Operation class: Based on Fem**  
**Ambient temperature: -10-50 °C**

Advantage: The best design with best configuration, Schneider products are used in electric panel , YILMAZ and PGR reducers are chosen, ropes and all other parts are acquired from CE certificated producers.



## Pergel Vinç | Pillar Jib Crane



Deka Pergel Vinçler; DIN normlarına , FEM standartlarına uygun üretilmektedir. Özellikler dar alan iş istasyonlarında ürün nakli için uygun taşıma ve yer değiştirme çözümü sağlarlar. Özellikle kapalı üretim sahalarında tavan vinçlerinin yüklerini azaltmak ve dar alanlarda iş istasyonları ile tezgahlar arasında ürün bağlama ve yer değiştirme için tercih edilen Pergel Vinçlerin üretimleri;

- Kolonlu, yere montajlı 360 derece döner
- Duvar montajlı sabit ve 180 derece dönerli
- 180 ila 270 derece döner kolonlu v.b. olarak gerçekleştirilmektedir.

**Tasarım Standartı: FEM DIN**  
**Kaldırma Kapasitesi: 0,5t - 5t**  
**Pergel Kol Uzunluğu: max 6m**  
**Pergel Direk Yüksekliği: max 6m**  
**Çalışma Sınıfı: Based on Fem**  
**Ortam Sıcaklığı: -10-50 °C**

Avantajları: En uygun konfigürasyona göre en iyi tasarım yapılmaktadır. Elektrik pano malzemeleri Schneider ürünler kullanılır. Manuel döndürme olabileceği gibi Motorlu döndürme de yapılır. YILMAZ veya PGR redüktörleri kullanılmaktadır, halatlar, kancalar ve diğer tüm kısımların tedariki CE sertifikalı üreticilerden tercih edilmektedir.



Deka Jib Cranes are produced in accordance with DIN Norms and FEM Standarts. Jib Cranes provide solutions for hoisting, lowering and changing the place of the products especially in tight area work stations. Jib Cranes; especially used in the indoor production areas to reduce the usage of overhead cranes and preferred in tighter areas to mount products and displace products between work stations and counters;

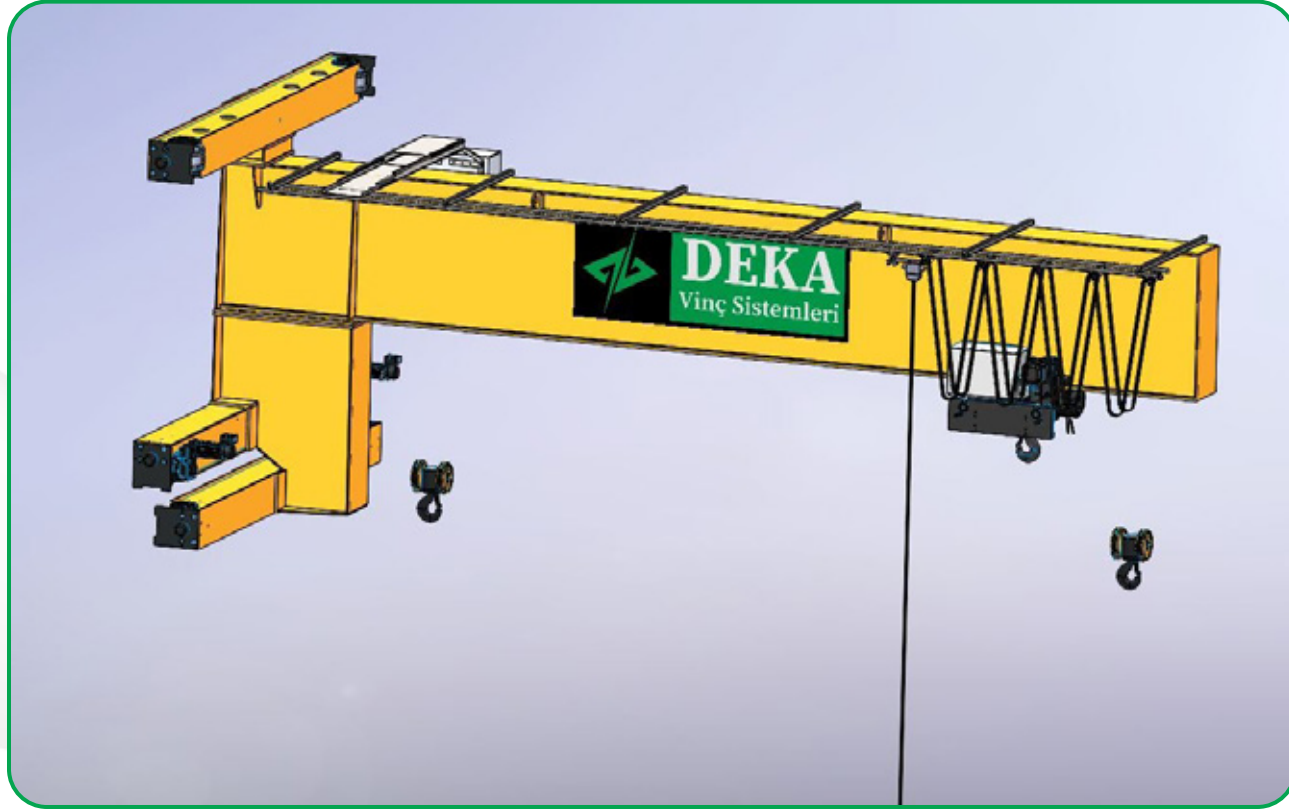
- Columnar, mounted to the ground, 360 degree rotatable,
- Mounted to the Wall ; Fixed and 180 degree rotatable,
- 180 or 270 degree rotatable columnar etc.

**Design standart: FEM DIN**  
**Lifting capacity: 0,5t - 5t**  
**Jib Crane Arm Length: max 6m**  
**Jib Crane Column Height: max 6m**  
**Operation class: Based on Fem**  
**Ambient temperature: -10-50 °C**

Advantage: The best design with best configuration, Schneider products are used in electric panel , YILMAZ reducers are chosen, ropes and all other parts are acquired from CE certificated producers.



## Konsol Vinçler | Console Cranes

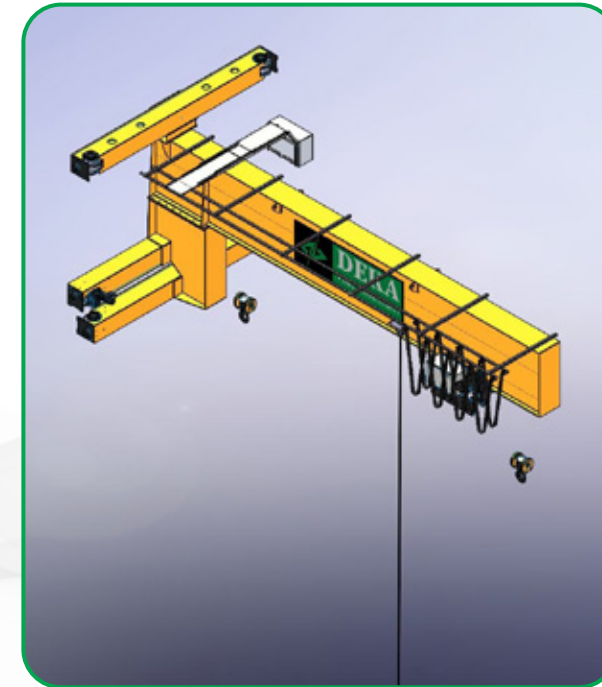
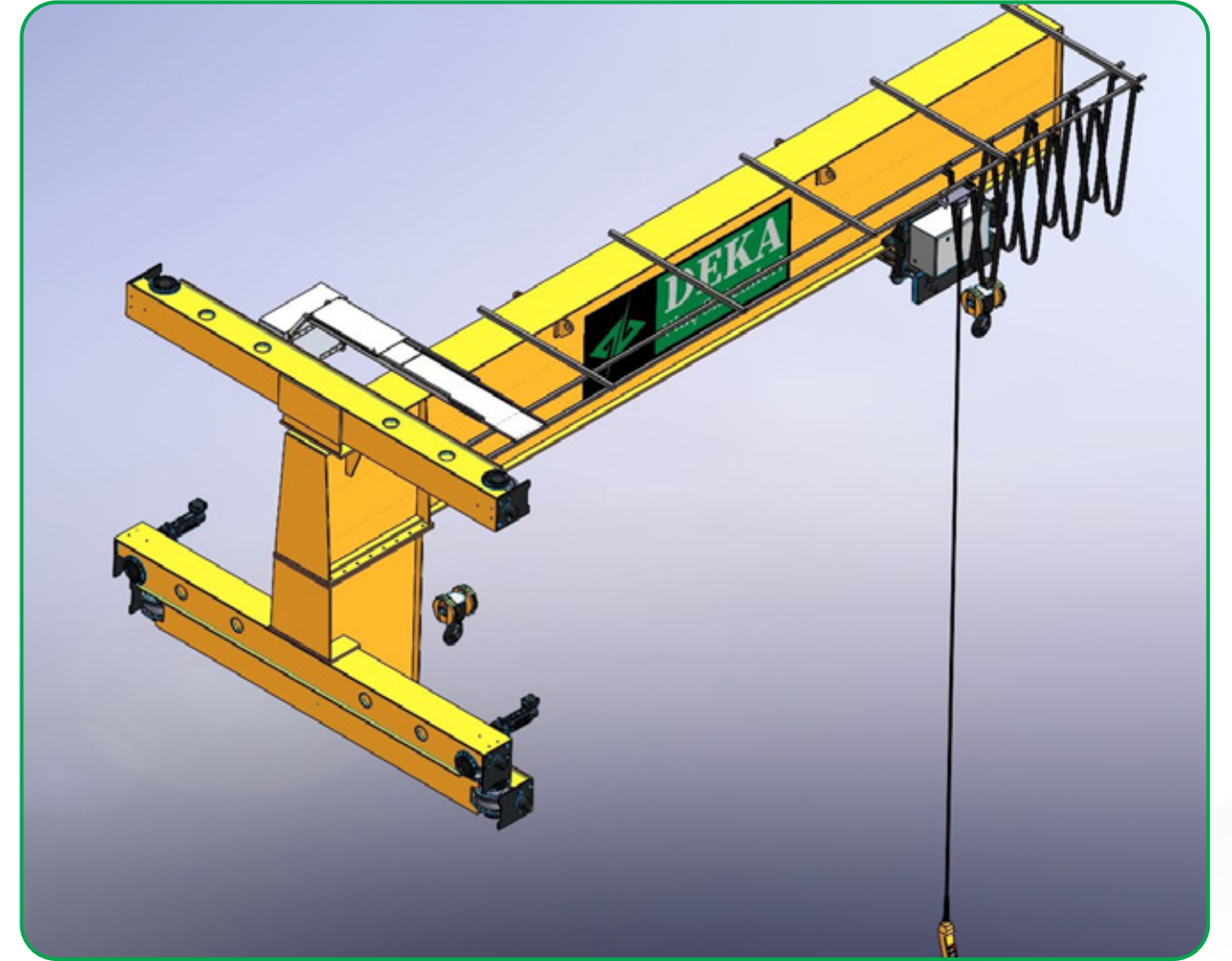


12,5 Ton'a kadar yükler (VH L)  
40 Ton'a kadar yükler (VH N)  
Vinç, vinç kiti veya komple vinç sistemi  
Minimum yanıl kanca hareketi  
Kompakt montaj boyutları  
Optimum yanaşma boyutları  
Çift hızlı veya kademesiz hız kontrolü  
12 metreye kadar kol boyu  
6 yönde hareket imkanı

Aynı holde çalışan bir vinç varken, alt kotta binanın her iki kanadını bağımsız kontrol etme imkanı tanır

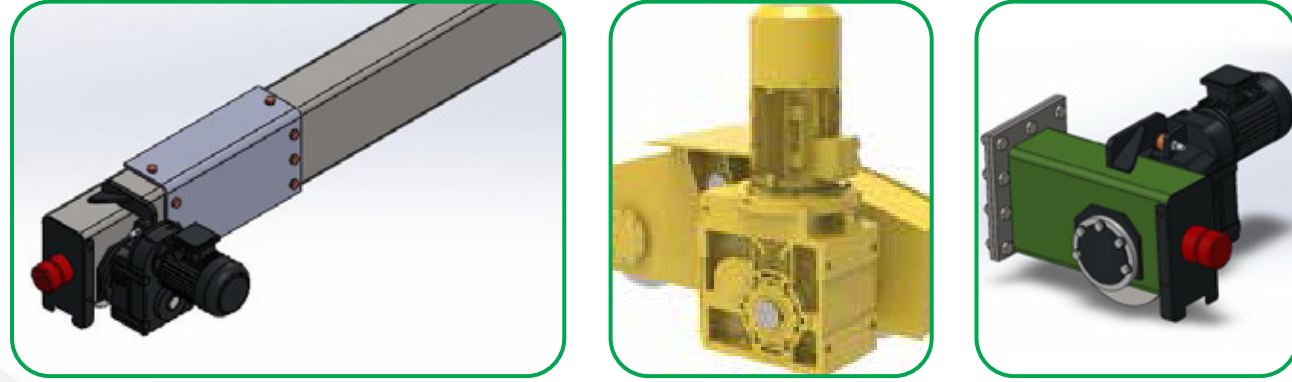
Loads up to 12,5 Ton (VH L)  
Loads up to 40 Ton (VH N)  
Hoist, crane kit or complete crane system  
Low lateral hook movement  
Compact installation dimensions  
Optimum approach dimensions  
Double speed or Stepless speed control  
Arm length up to 12m  
Movements in 6 directions

Independent movements on both side of the building along the hall even if overhead cranes exist in the same hall





## Başlık Sistemi | Endcarriage System



Bu sistem kompakt tasarımının kattığı avantajıyla maksimum yük kapasitesine (1ton dan 100 tona kadar) göre optimum performansı sunmaktadır. Hassas şekilde derecelendirilmiş boyutlar, ilgili uygulama için doğru başlığın seçilmesini temin eder.

This system provides optimum performance ratios for a maximum load capacity (from 1 to 100 ton) with compact dimensions. Finely graded sizes ensure that the right unit is selected for the corresponding application.

## Avantajları | Advantages

### Geniş Kapasiteli | Universal

1ton ila 100 ton arasında değişken teker yüklerine göre üretilmektedir.

Can be used for wheel loads from 1t to 100 t

### Güvenilir | Reliable

Her türlü sistem için yüksek kaliteli sürücüler.

High quality drives for every solution

### Kolay Bakım

#### Maintenance - friendly

Tüm komponentler başlık bloğunun ön tarafından kolay bir şekilde çıkarılabilmektedir.

Every component can simply be pulled out from the front of the block

### Kompakt | Compact

Talebe göre dar yerler için özel tasarım.

With space-saving gear on request

### Esnek | Flexible

Müşteri talebine göre farklı konfigürasyonlarda bağlantı tipleri.

Different configurations for connecting as per clients' request

### Yumuşak Duruş & Kalkış

#### Soft Start & Stop

Sürücüler frekans invertörleriyle donatılmıştır.

Drives are equipped with frequency inverters

### Maksimum Saha Etkinliği

#### Field - Proven

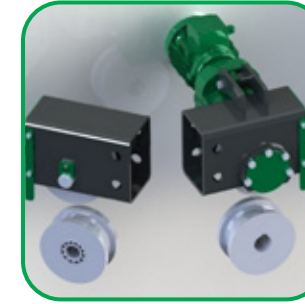
Farklı iç ve dış sahalarda kullanılabilirliği ile birlikte maksimum performansı temin eder.

Series components ensure maximum performance

## Yedek Parçalar | Spare Parts



Vinç Halat Kılavuzu



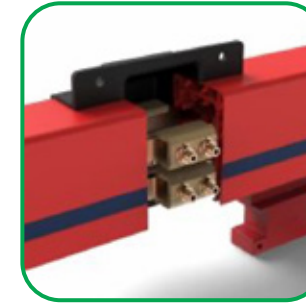
Vinç Teker ve Teker Blokları



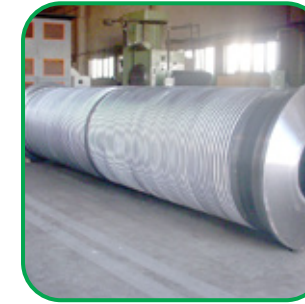
Vinç Uzaktan Kumandaları



Vinç Halat Soketleri



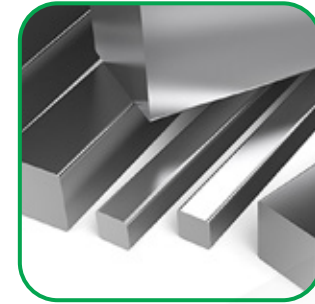
Bara Sistemleri ve Ekipmanları



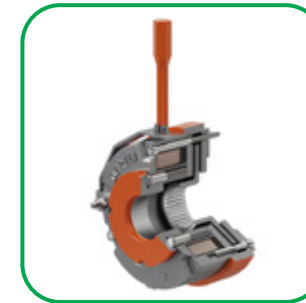
Vinç Tamburu



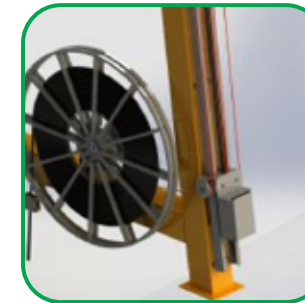
Vinç Limit Yürütme Switchleri



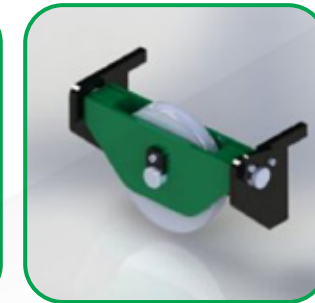
Vinç Yürütme Rayları



Vinç Frenleri



Kablo Toplama Kamuru



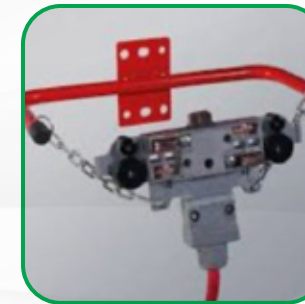
Vinç Halat Makaraları



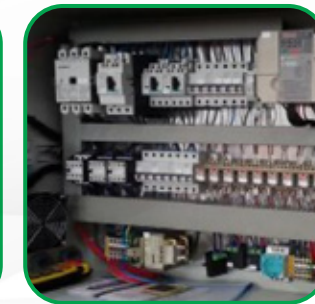
Vinç Sireni



Vinç Halatı



Vinç Akım Arabası



Vinç Elektrik Panosu



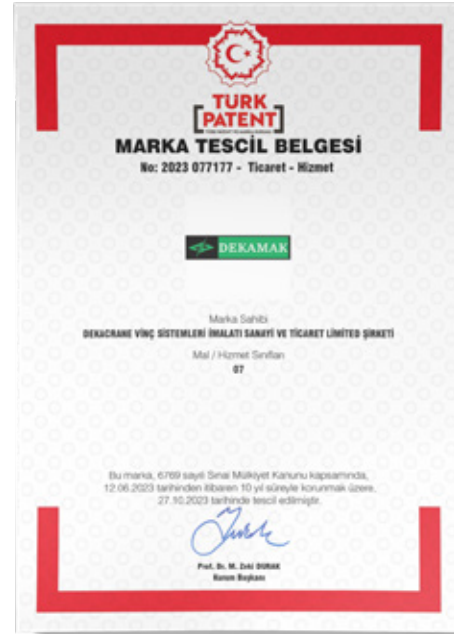
Vinç Kanca Bloğu



# Sertifikalar | Certificates



Deka Vinç Tescil Belgesi



Dekamak Tescil Belgesi



Deka Crane Tescil Belgesi



TSE Belgesi



Uygunluk Sertifikası



ISO 9001:2015



ISO 10002:2018



ISO 14001:2015



ISO 45001:2018



# REFERANSLAR

REFERENCES



ÖZDEHA  
MAKİNA



UYGUN  
MERMER



Polgün  
WATER PARKS ATTRACTIONS



SUR  
NAKLİYAT



ARICIOĞLU

GÜNDÜZ TİCARET

ÇAVUŞOĞLU  
BOBİNAJ



ÖNGEL  
DEMİR ÇELİK



FATİH CAM



ENGİN ÇIRALI İNŞAAT











[www.dekavinc.com](http://www.dekavinc.com)



[www.dekacrane.com](http://www.dekacrane.com)

[info@dekavinc.com](mailto:info@dekavinc.com)

Hacıyüplü Mah. 3139 Sok. No.:15/A  
Merkezefendi / Denizli